

A

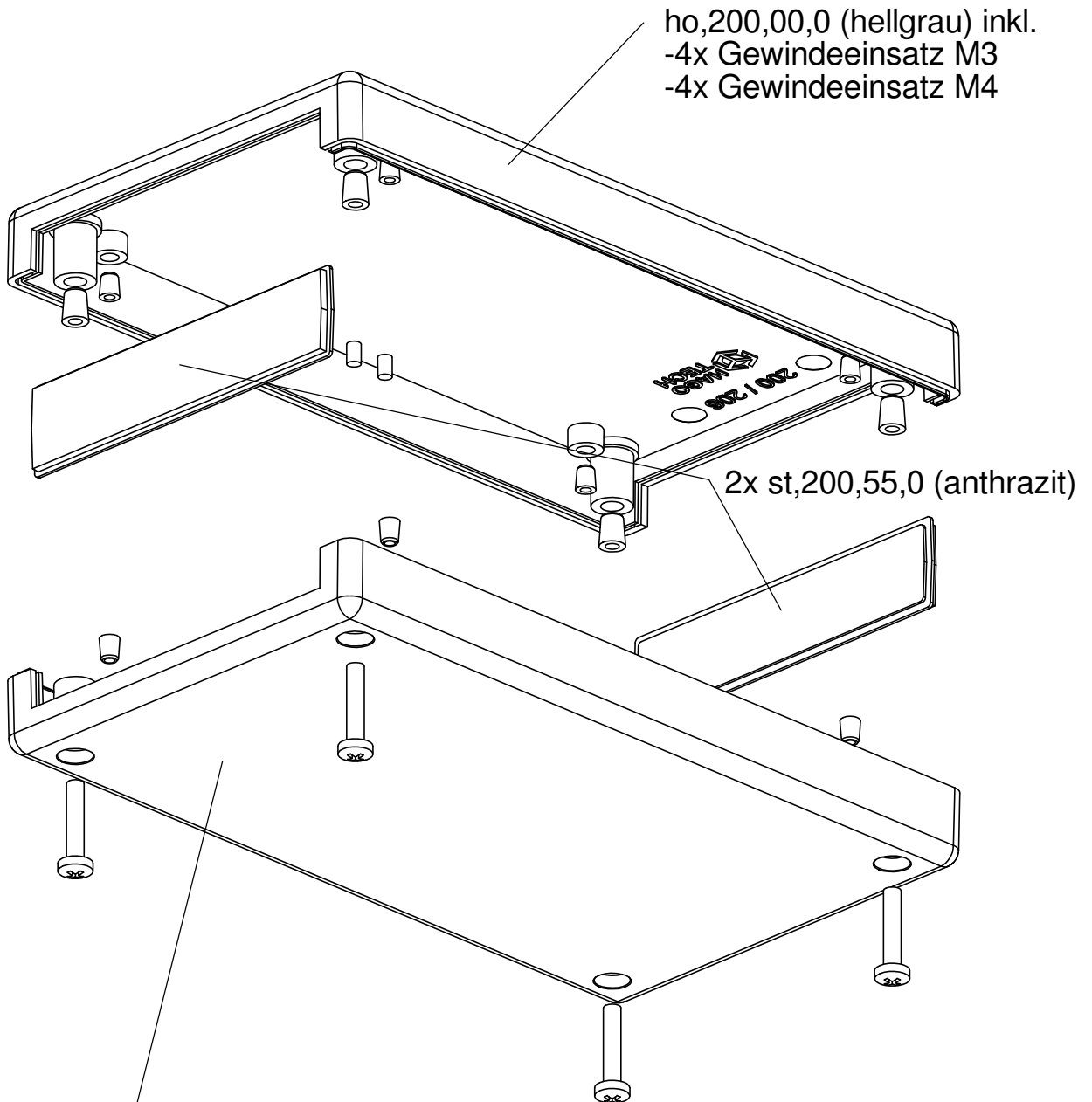
B

C

D

E

F



ho,200,00,0 (hellgrau) inkl.
-4x Gewindeeinsatz M3
-4x Gewindeeinsatz M4

2x st,200,55,0 (anthrazit)

hu,200,00,0 (hellgrau) inkl.
-4x Gewindeeinsatz M3
-4x Schraube M4 x 20 DIN 7985

STB-GH-TEC (UG)
Haverkuhle 2 - 31600 Uchte
Techn. Support:
Tel. 0 57 63 / 94 48 471

DIN7168
mittel

Oberfl.:

Maßstab:

2:3

Masse:

Polystyrol hochschlagfest

Elementgehäuse 200.00.0
(198,2 x 112,4 x 36,6)

Datum Name

Bear. 16.12.05 N. Hülshorst

Gepr.

Norm

STB-GH-TEC (UG)

www.stb-gh-tec.de

office@stb-gh-tec.de

Blatt

Bl.

Zust. Änderung Datum Nm. Urspr.:

Ers. für:

Ers. durch: