

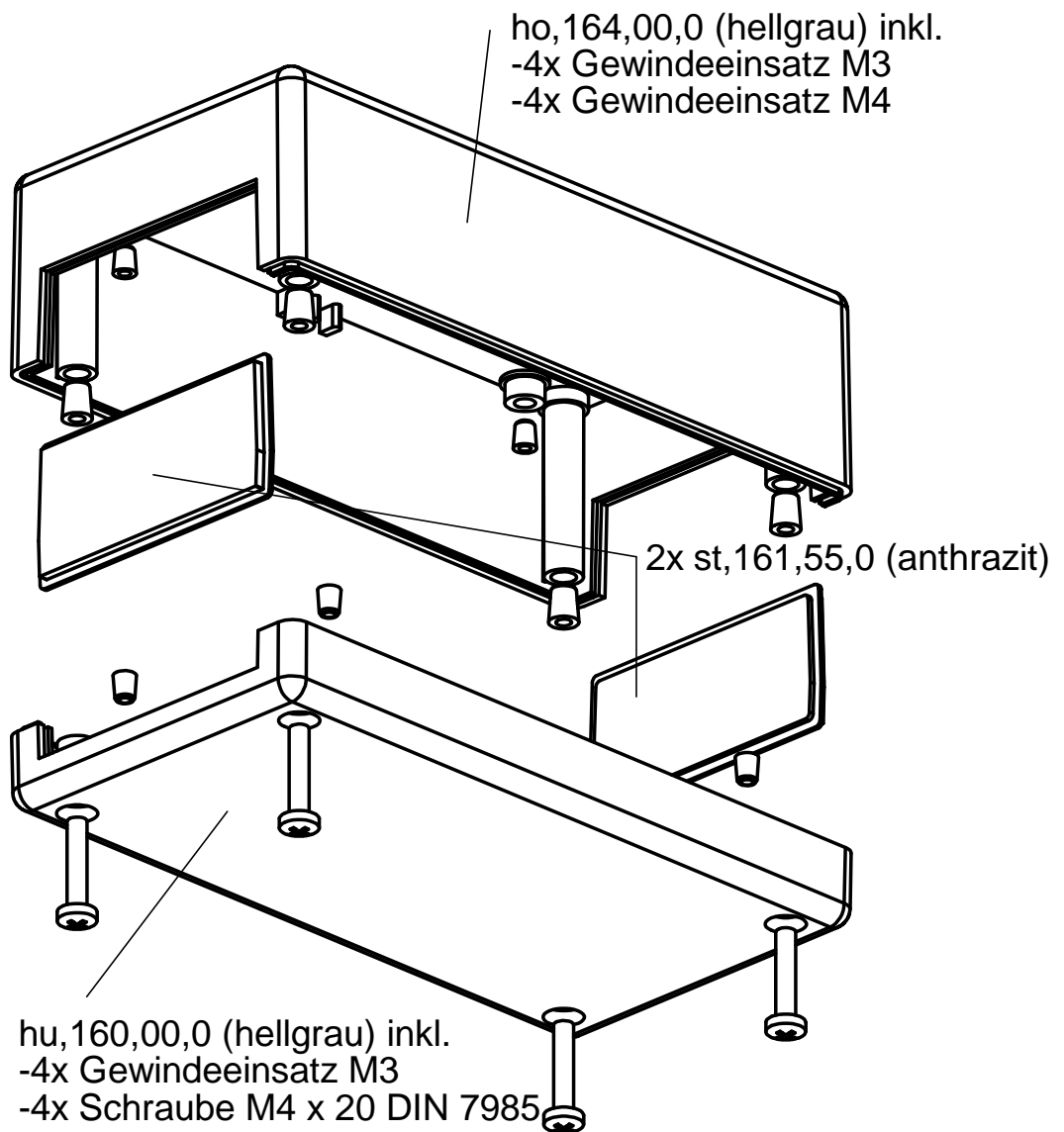
A

B

C

D

E

**STB-GH-TEC (UG)**

Haverkuhle 2 - 31600 Uchte

Techn. Support:

Tel. 0 57 63 / 94 48 471

DIN7168
mittel

Oberfl.:

Maßstab:

2:3

Masse:

Polystyrol hochschlagfest

Datum

Name

Bear. 19.12.05 N. Hülshorst

Gepr.:

Norm:

Elementgehäuse 165.00.0
(160,8 x 82,0 x 60,4)

F

STB-GH-TEC (UG)

www.stb-gh-tec.de

office@stb-gh-tec.de

Blatt

Bl.

Zust.

Änderung

Datum

Nm.

Urspr.:

Ers. für:

Ers. durch: