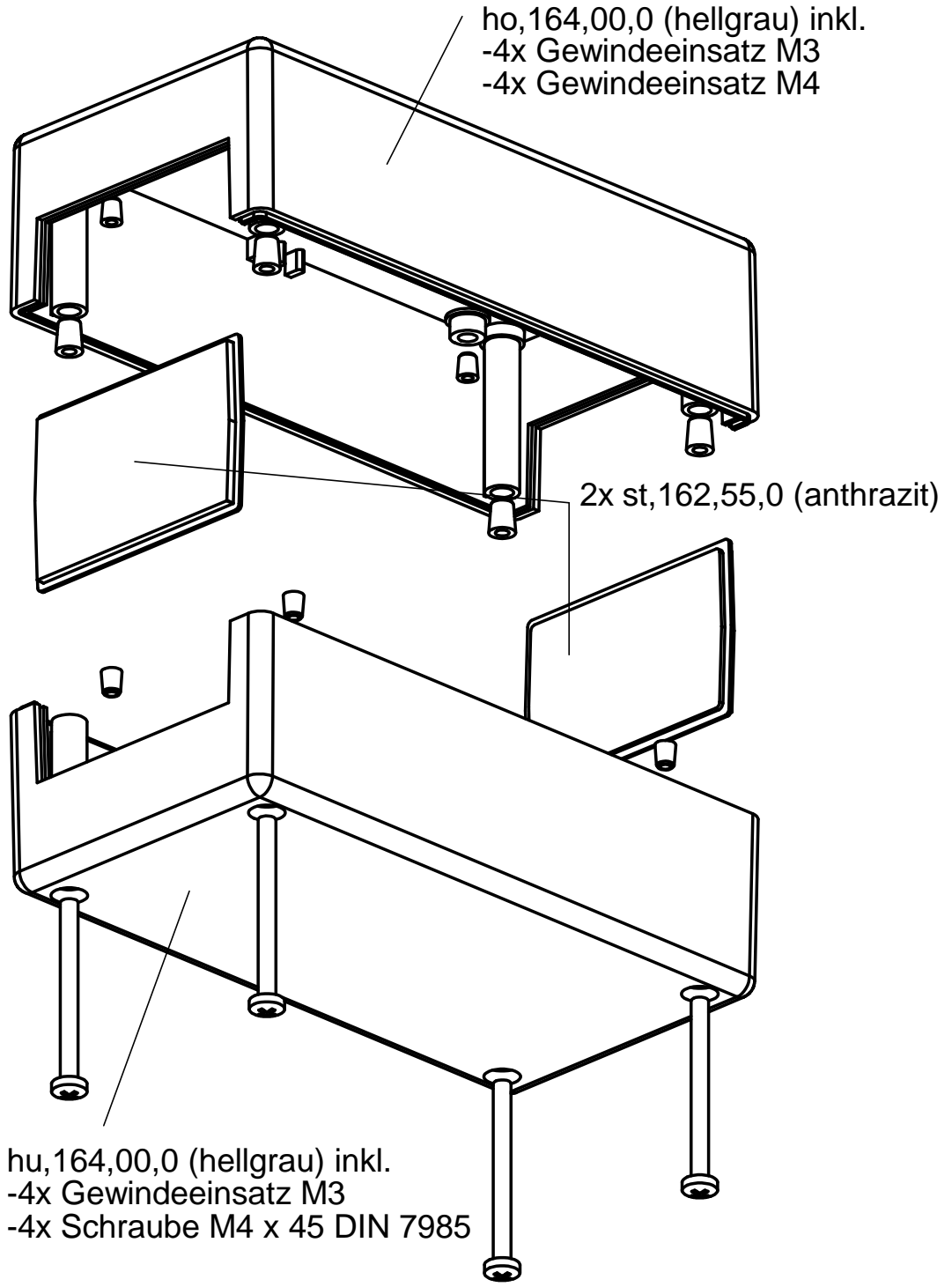


A
B
C
D
E
F



STB-GH-TEC (UG)
 Haverkuhle 2 - 31600 Uchte
Techn. Support:
 Tel. 0 57 63 / 94 48 471

DIN7168
 mittel

Oberfl.: Maßstab: **2:3** Masse:

Polystyrol hochschlagfest

| | Datum | Name |
|-------|----------|--------------|
| Bear. | 19.12.05 | N. Hülshorst |
| Gepr. | | |
| Norm | | |

Elementgehäuse 164.00.0
 (160,8 x 82,0 x 88,0)

STB-GH-TEC (UG)
 www.stb-gh-tec.de
 office@stb-gh-tec.de

Blatt
 Bl.

Zust. Änderung Datum Nm. Urspr.: Ers. für: Ers. durch: