

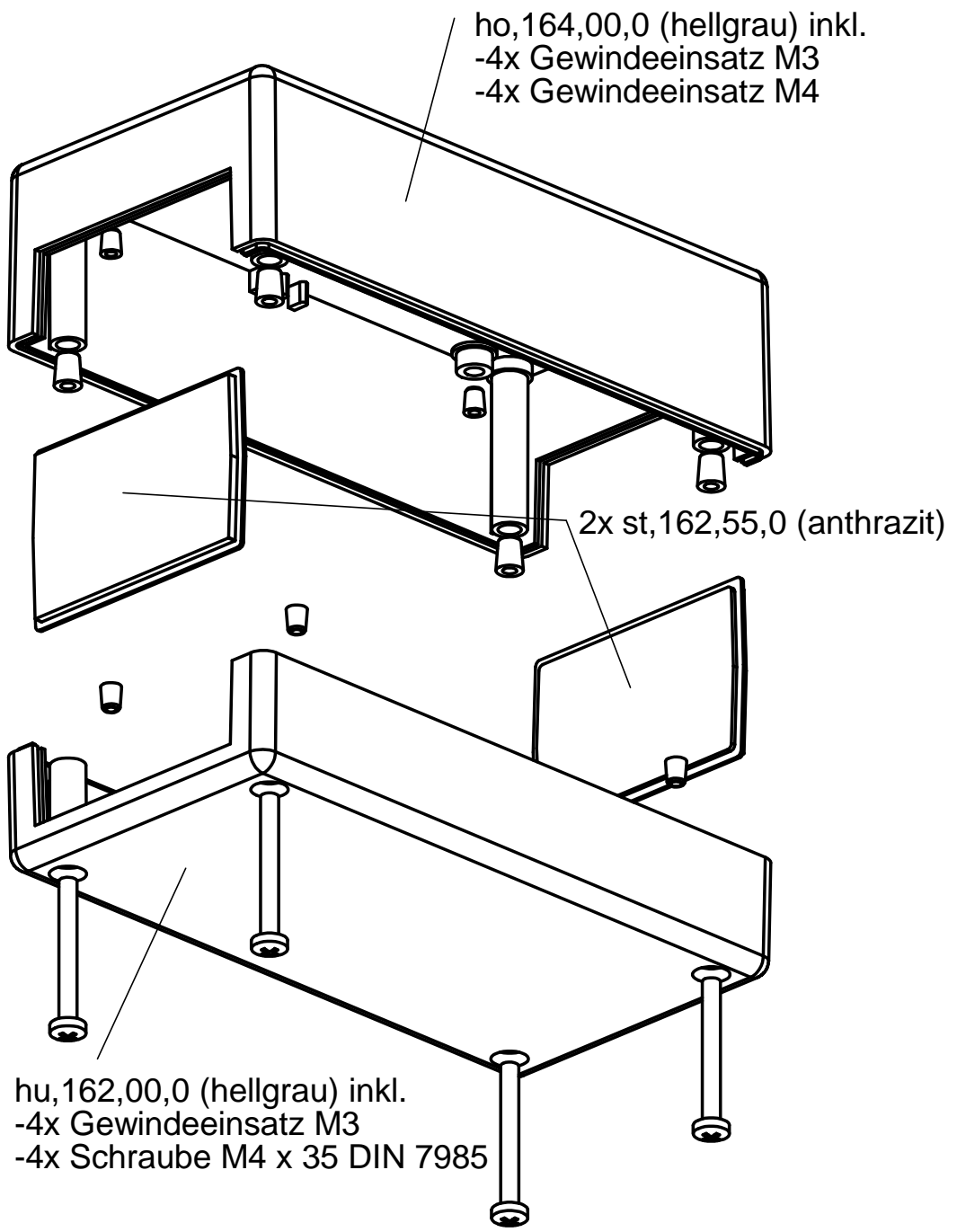
A

B

C

D

E



| | | | | | | | | | | | | | |
|--|--|----------|---|-------|----------------------------------|-----|---------------------|---------|--|-----------|--|--------------|--|
| STB-GH-TEC (UG) Haverkühle 2 - 31600 Uchte <u>Techn. Support:</u> Tel. 0 57 63 / 94 48 471 | | | DIN7168 mittel | | Oberfl.: | | Maßstab: 2:3 | | Masse: | | | | |
| | | | | | Polystyrol hochschlagfest | | | | | | | | |
| F | | | STB-GH-TEC (UG) www.stb-gh-tec.de office@stb-gh-tec.de | | Datum | | Name | | Elementgehäuse 163.00.0 (160,8 x 82,0 x 71,7) | | | | |
| | | | | | Bear. | | 19.12.05 | | | | | N. Hülshorst | |
| | | | | | Gepr. | | | | | | | | |
| | | | | | Norm | | | | | | | | |
| Zust. | | Änderung | | Datum | | Nm. | | Urspr.: | | Ers. für: | | Ers. durch: | |
| | | | | | | | | | | Blatt | | Bl. | |